

MOTOMAN GP400

Handling & Allgemeine Applikationen
mit der GP-Serie

Der flexible 6-Achsroboter MOTOMAN GP400 bietet Höchstleistungen für eine Vielzahl von Applikationen und ist mit seiner hohen Traglast von 400 kg und seinem großen Arbeitsbereich speziell für das Handling von großen Werkstücken geeignet.

Die parallele Gelenkkonstruktion des Roboters sorgt für Stärke, Stabilität und Steifheit bei

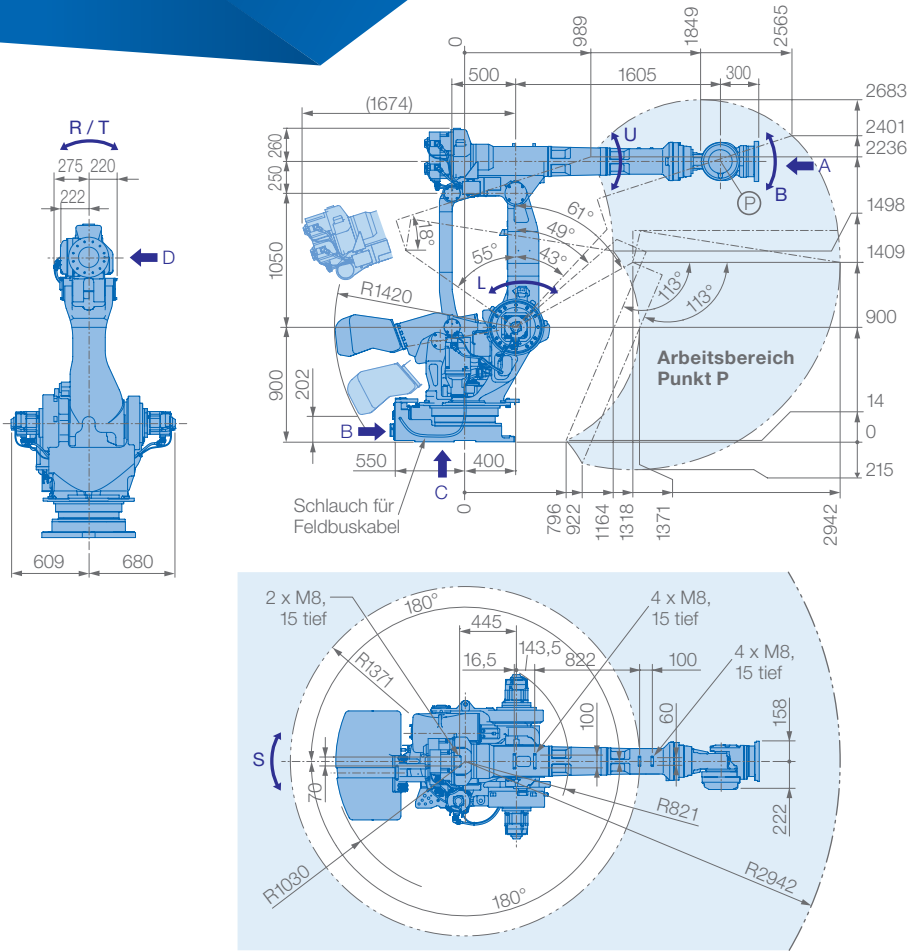
Lasten mit hohem Dreh- und Trägheitsmoment. Der GP400 ist zudem mit robusten Lagern ausgestattet, die eine gleichmäßige Drehung des Arms ermöglichen.

Der MOTOMAN GP400 ist mit der Funktionalen Sicherheitssteuerung (FSU) der PLd Kategorie 3 verfügbar.

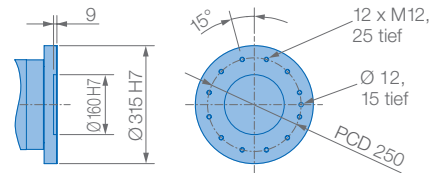


VORTEILE IM ÜBERBLICK

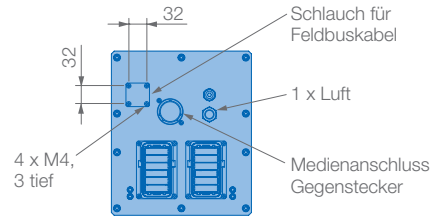
- Schnell, flexibel und kraftvoll
- Hohe Traglast: 400 kg
- Großer Arbeitsbereich: 2942 mm
- Parallele Gelenkkonstruktion
- Robuste Lager für gleichmäßige Armdrehung
- Erweiterte Sicherheitsfunktionen



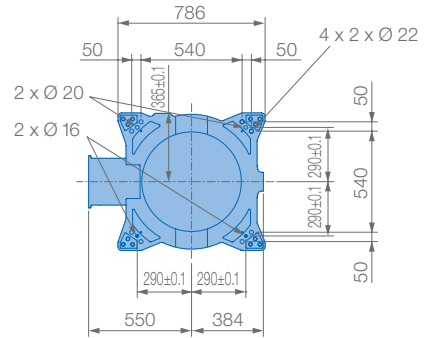
Ansicht A



Ansicht B

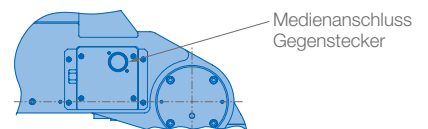


Ansicht C

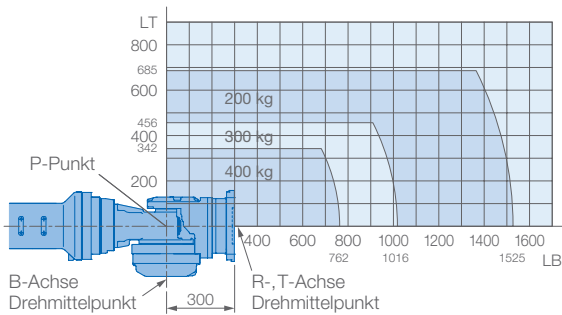


Montagemöglichkeit: Boden
Schutzklasse: IP30/IP67

Ansicht D



Traglastdiagramm



Technische Daten GP400						
Achsen	Maximaler Arbeitsbereich [°]	Maximale Geschwindigkeit [°/sec.]	Maximales Drehmoment [Nm]	Maximales Trägheitsmoment [kg · m ²]	Anzahl gesteuerter Achsen	
					6	
					Max. Traglast [kg]	
					400	
S	±180	102	–	–	Wiederholgenauigkeit [mm]	
					±0,1	
L	+61/-55	97	–	–	Max. Arbeitsbereich R [mm]	
					2942	
U	+18/-113	97	–	–	Zulässige Temperatur [°C]	
					0 bis +45	
R	±360	80	2989	500	Zulässige Luftfeuchtigkeit [%]	
					20 – 80	
B	±115	80	2989	500	Gewicht des Roboters [kg]	
					2840	
T	±360	172	1343	315	Mittlere Anschlußleistung [KVA]	
					7,0	

Yaskawa Europe GmbH

Robotics Division
Yaskawastraße 1
85391 Allershausen

Tel. +49 (0) 8166 90-0
robotics@yaskawa.eu
www.yaskawa.eu

YR-1-06VX400-E00
C-09-2025, A-Nr. 195951