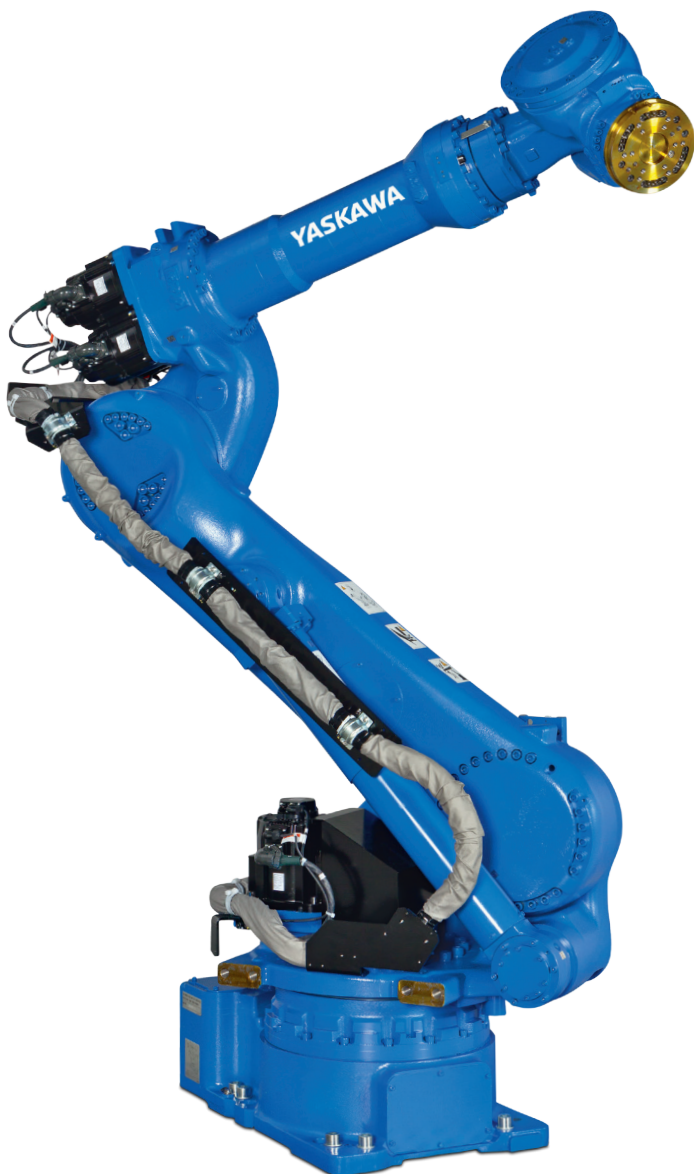


MOTOMAN MH225

Handling & Allgemeine Applikationen
mit der MH-Serie



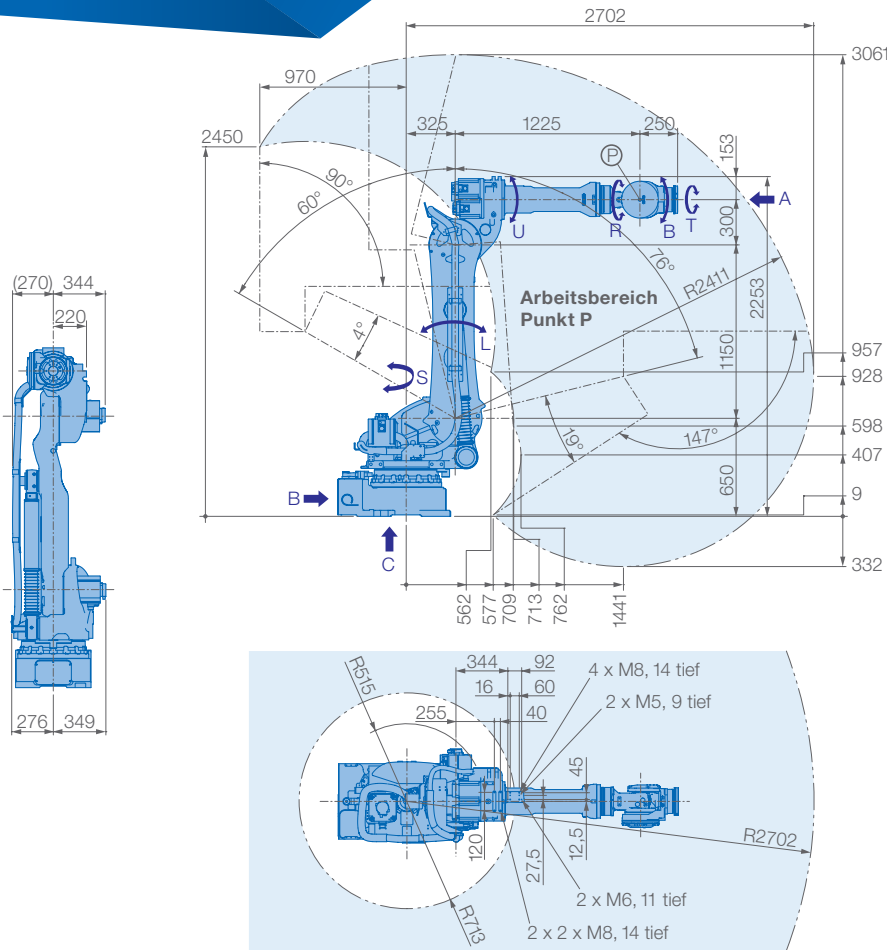
Der flexible 6-Achsroboter MOTOMAN MH225 bietet Höchstleistungen für eine Vielzahl von Applikationen, wie Handling, Maschinenbeschickung und Pressenverkettung.

Trotz großer Traglast und der hoher Reichweite von 2702 mm ist der Platzbedarf des MOTOMAN MH225 sehr sparsam. Sein kompakter, schmaler Körper mit einer Breite von nur 625 mm erlaubt eine Traglast von 225 kg.

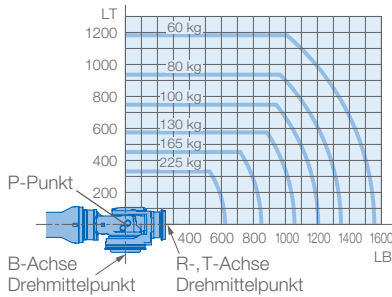
Das neu entwickelte Vibrationskontrollsystem nutzt die erhöhte Achsgeschwindigkeit sowie die Eigensteifigkeit der Getriebe und erlaubt besondere Beschleunigung bei kurzen Bewegungen. Die reduzierten Zykluszeiten erhöhen die Produktivität zusätzlich.

VORTEILE IM ÜBERBLICK

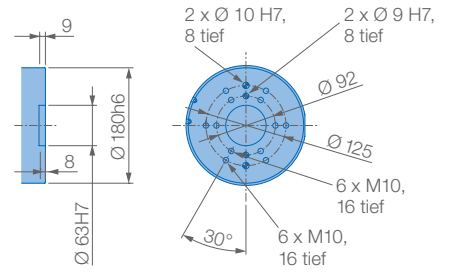
- Schnell, flexibel und kraftvoll
- Hohe Traglast: 225 kg
- Großer Arbeitsbereich: 2702 mm
- Maximale Leistung bei minimalem Platzbedarf



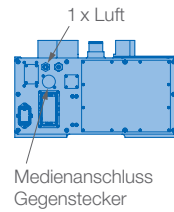
Traglastdiagramm



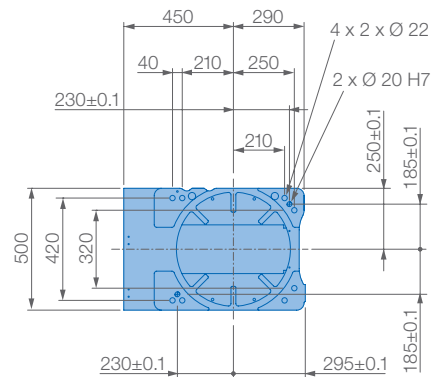
Ansicht A



Ansicht B



Ansicht C



Montagemöglichkeit: Boden
Schutzklasse: IP54/67

Technische Daten MH225						
Achsen	Maximaler Arbeitsbereich [°]	Maximale Geschwindigkeit [°/sec.]	Maximales Drehmoment [Nm]	Maximales Trägheitsmoment [kg · m ²]	Anzahl gesteuerter Achsen	6
S	±180	120	–	–	Max. Traglast [kg]	225
L	+76/–60	97	–	–	Wiederholgenauigkeit [mm]	±0,2
U	+90/–147	115	–	–	Max. Arbeitsbereich R [mm]	2702
R	±360	145	1372	145	Zulässige Temperatur [°C]	0 bis +45
B	±125	145	1372	145	Zulässige Luftfeuchtigkeit [%]	20 – 80
T	±360	220	735	84	Gewicht des Roboters [kg]	1000
					Mittlere Anschlußleistung [KVA]	5,0